

## Empfänger

Prinzip	Dreifachsuperhet		
1. ZF 266,7 MHz	2. ZF 19,65 MHz (19,95 MHz)*	3. ZF 450 kHz (750 kHz)*	
Empfindlichkeit (typisch)	FM 12 dB SINAD	AM 10 dB S/N	WFM 12 dB SINAD
0,100 ... 0,495 MHz	–	–	–
0,495 ... 1,625 MHz	–	1,3 µV	–
1,625 ... 4,995 MHz	0,32 µV	1,3 µV	–
5 ... 29,995 MHz	0,25 µV	0,89 µV	–
30 ... 76 MHz	0,18 µV	–	–
76... 108 MHz	0,18 µV	–	1,1 µV
108 ... 118 MHz	0,18 µV	–	–
118 ... 136 MHz	0,18 µV	0,63 µV	–
136 ... 143,995 MHz	0,18 µV	–	–
144 ... 148 MHz	0,18 µV	–	–
148 ... 175 MHz	0,18 µV	–	–
175 ... 221,995 MHz	0,18 µV	–	1,1 µV
222 ... 225 MHz	0,18 µV	0,63 µV	–
225 ... 229,995 MHz	0,18 µV	0,63 µV	–
230 ... 246,995 MHz	0,18 µV	0,63 µV	–
247 ... 329,995 MHz	0,18 µV	0,79 µV	–
330 ... 469,995 MHz	0,18 µV	–	–
470 ... 770 MHz	0,28 µV	–	1,8 µV
770 ... 832,990 MHz	0,28 µV	–	–
833... 999 MHz	0,28 µV	–	–
999...1309,995 MHz	0,35 µV	–	–
Selektivität (12/30 kHz)	–9/–60 dB	–9/–60 dB	– 6 dB
Selektivität (150 kHz)			
NF-Leistung @ 8 Ω (k = 10 %)	> 0,15 W		
Anschluss für externen Lautsprecher	2-polige Klinkenbuchse, ø 3,5 mm		

\*) 2. bzw. 3. ZF für WFM –) = keine Herstellerangabe

## Allgemeines

Breitbandempfänger für FM, WFM und AM	
Hersteller:	Icom Inc., Japan
Markteinführung:	3/2010
Preis:	189 € (Straßenpreis 4/2010)
Bereich:	0,100... 1309,995 MHz
Betriebsarten:	NFM, WFM, AM
Antennenanschluss:	50 Ω (SMA)
Betriebsspannung:	3 V (2 x AA-Alkaline-Batterien, 2 x AA-NiMH-Akkus) oder 4,5 V ... 6,3 V externe Speisung, Minus an Masse
Stromaufnahme:	
Empfang	130 mA
Stand-by	65 mA
Frequenzstabilität	±1 ppm (@ 25 °C)
Betriebstemperatur:	–10 ... 60 °C
Maße (B x H x T):	58 x 86 x 30 mm <sup>3</sup> (ohne Knopf und Antenne)
Masse:	200 g

## Zubehör, optional

<b>BC-196SD</b>	Netzadapter, 4,5 V/400 mA
<b>DC-194</b>	Standlader
<b>CP-18E</b>	Zigarettenanzünderkabel
<b>AD-92SMA</b>	BNC-Adapter für die Antennenbuchse
<b>HP-4</b>	leichter Kopfhörer
<b>LC-146A</b>	Schutztasche
<b>SP-13</b>	Ohrhörer
<b>SP-27</b>	Spiralrohr-Ohrhörer
<b>CS-R6</b>	Cloning-Software
<b>OPC-478</b>	Cloning-Kabel (RS232)
<b>OPC-478UC</b>	Cloning-Kabel (USB)
<b>OPC-474</b>	Cloning-Kabel

## Besonderheiten (Auswahl)

- 1300 Speicher in 18 Bänken, davon 1000 normale Speicher, 50 Speicher für Suchlaufeffektfrequenzen und 200 Speicher für automatisches Speichern
- 10 Bänder
- DMS (Dynamic Memory Scan) System
- verschiedene Suchlauf-Modi einschließlich Suchlauf mit automatischem Speichern von Frequenz, Betriebsart und CTCSS- und DTCS-Merkmalen
- verschiedene Möglichkeiten zur Überwachung von Prioritätskanälen
- Timer für Suchlaufpause und Suchlaufwiederaufnahme
- Suchlauf-Stopp-Piepton, abschaltbar
- eingebaute Ferritantenne für den Empfang von AM-Rundfunk
- Ohrhörer-Kabel-Antenne für FM-Rundfunkempfang
- Batterie-/Akkuzustands-Anzeige mit akustischem Warnsignal
- Betrieb mit externer Stromversorgung möglich
- CTCSS- und DTCS-Rauschsperrfunktion
- CTCSS- und DTCS-Suchlauf
- Offset-Monitor-Funktion für Semi-Duplex-Überwachung
- gesondertes TV-Band mit vorprogrammierbaren TV-Kanälen
- zuschaltbarer Eingangsabschwächer
- alphanumerische Bezeichnung der Kanäle und Speicherbänke möglich
- Abstimmsschritte 5/6,25/8,33/9/10/12,5/15/20/25/30/50/100/125 oder 200 kHz
- Tastaturquittungston, abschaltbar
- Timergesteuerte LCD-Hintergrundbeleuchtung
- Auto-Power-Off-Funktion
- Batteriesparfunktion
- Abstimmbeschleunigungsfunktion
- Buchse für externes Audiozubehör
- Klone von Gerät zu Gerät oder mittels PC und Software CS-R6 möglich
- umfangreiches Zubehör lieferbar



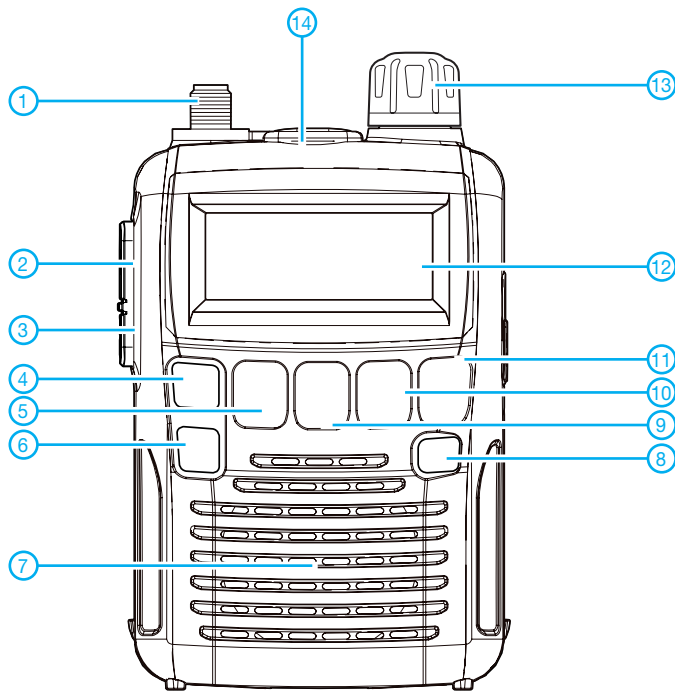
## Lieferumfang

Breitbandempfänger, Antenne, Gürtelclip, Trageschleufe, Netzadapter, 2 NiMH-Akkus, Handbuch, Garantiekarte

## Importeur/Großhändler

Icom (Europe) GmbH  
Auf der Krautweide 24  
65812 Bad Soden am Taunus  
www.icomeurope.com

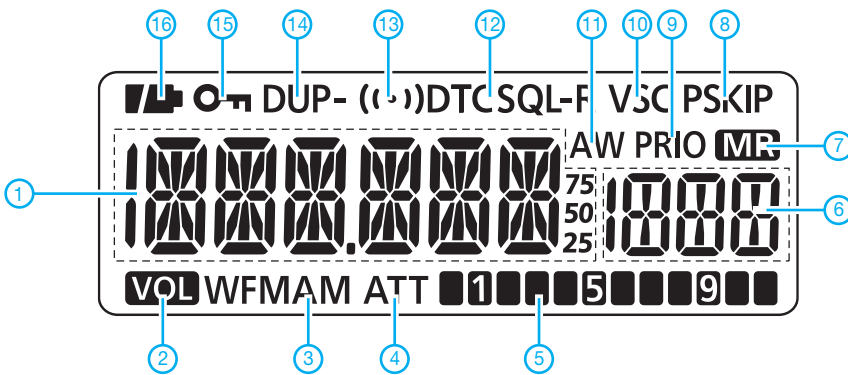
## Frontansicht



- 1 - Antennenanschluss (SMA)
- 2 - Funktionstaste
- 3 - Squelch-Taste
- 4 - Up-Taste
- 5 - Bandtaste
- 6 - Down-Taste
- 7 - Lautsprecheröffnungen
- 8 - Ein/Aus-Taste
- 9 - Taste für Abstimmschrittweite/Set-Modus
- 10 - Taste für Betriebsart/Suchlauf
- 11 - VFO/Speicher-Taste
- 12 - Display
- 13 - Abstimmknopf
- 14 - Buchse für Audiozubehör

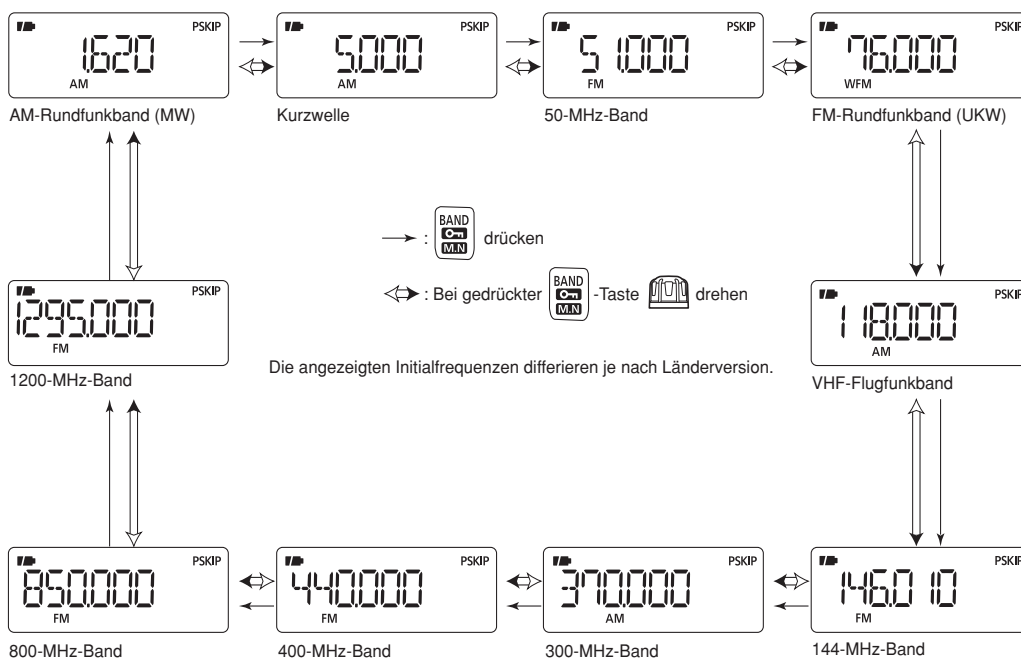
Buchse für externe Stromversorgung an der rechten Gehäusewand

## Display



- 1 - Frequenzanzeige
- 2 - Anzeige für vertauschte Funktion des Abstimmknopfes
- 3 - FM-/WFM-/AM-Anzeige
- 4 - Icon für Eingangsabschwächer
- 5 - S-Meter
- 6 - Speicherkanal-Anzeige
- 7 - Anzeige für Speichermodus
- 8 - Übersprung-Icon
- 9 - Anzeige für Prioritätsüberwachung
- 10 - Voice Squelch Control
- 11 - Anzeige für automatisches Speichern
- 12 - DTCS/CTCSS-Anzeige
- 13 - Pocket Piep
- 14 - Duplex-Anzeige
- 15 - Verriegelungsanzeige
- 16 - Batterie-/Akku-Anzeige

## Bänder und Schema der Bandumschaltung



Quelle:  
Bedienungsanleitung IC-R6  
2010, Icom (Europe) GmbH