



Sender

	VHF	UHF
Sendeleistung		
HIGH	50 W	40 W
MID1	25 W	25 W
MID2	10 W	10 W
LOW	5 W	5 W
Modulationsverfahren	variable Reaktanz	variable Reaktanz
Modulation	16K@F3E (11K@F3E)	16K@F3E (11K@F3E)
FM-Hub*	± 5 kHz (± 2,5 kHz)	± 5 kHz (± 2,5 kHz)
Nebenwellenunterdrückung	≥ 60 dB	≥ 60 dB
Nachbarkanalleistung	≤ 70 dB (≤ 60 dB)	≤ 70 dB (≤ 60 dB)

*) Klammerwerte gelten für Schmalband-FM

Empfänger

	VHF	UHF
Prinzip	Doppelsuperhet	Doppelsuperhet
NF-Leistung (k = 10 %) > 3 W	> 3 W	> 3 W
Empfindlichkeit (12 dB SINAD)	≤ 0,25 µV	≤ 0,25 µV
Nachbarkanalselektion	≤ 70 dB (≤ 60 dB)	≤ 70 dB (≤ 60 dB)
Nebenempfangsunterdrückung	≥ 70 dB	≥ 70 dB
NF-Störabstand	≥ 45 dB (≥ 40 dB)	≥ 45 dB (≥ 40 dB)

*) Klammerwerte gelten für Schmalband-FM

Besonderheiten

- Auswahl verschiedener Funktionen über 44 Menüs (einige nur für Betriebsfunktvarianten relevant)
- Bedienteil abgesetzt montierbar
- Abstimmschrittweite 5/6,25/10/12,5/15/20/25/30/50/100 kHz
- vierstufige Wahl der Sendeleistung
- Sendeleistung für Stufen MID1 und MID2 individuell einstellbar
- Sprachsynthesizer
- Roger-Piep
- Sendesperre auf belegten Kanälen (BCLO)
- TOT-Funktion
- gut ablesbares LC-Display mit individuell wählbarer Beleuchtungsfarbe für die Betriebszustände RX, TX und Stand-by
- 999 Speicherkanäle, die alphanumerisch benennbar sind
- 1750-Hz-Tonruf
- Buchsen für 2 externe Lautsprecher
- CTCSS/DCS-Coder und -Decoder
- DTMF-Coder
- Einzel- und Dualdisplay wählbar
- APO-Funktion (Auto Power Off)
- Schutzfunktion gegen Tiefentladung des Kfz-Akkumulators
- Sprachkompaner
- Rauschminderungsfunktion
- FM-Rundfunkempfänger mit 20 programmierbaren Speicherkanälen eingebaut
- diverse Suchlauffunktionen einschließlich CTCSS- und DCS-Suchlauf

Allgemeines

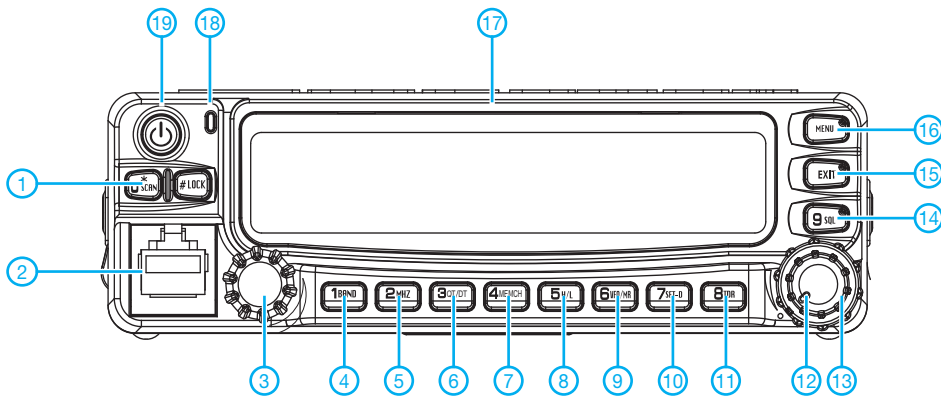
FM-Dualband-Mobiltransceiver für das 2-m- und 70-cm-Amateurband

Hersteller:	Quauzhou Wouxun Electronics Co., Ltd., China
Markteinführung:	11/2012
Preis:	299,- (UVP)
Frequenzbereiche:	
VHF	144 ... 146 MHz
UHF	430 ... 440 MHz
Betriebsarten:	FM (F3E, F2D)
Antennenanschluss:	50 Ω (PL-Buchse)
Betriebsspannung:	13,8 V ± 15 % Minus an Masse
Temperaturbereich:	-20 °C ... +60 °C
Frequenzstabilität:	± 2,5 ppm
Maße (B x H x T):	140 mm x 44 mm x 207 mm
Masse:	1,45 kg
Lieferumfang:	Mobiltransceiver, DTMF-Handmikrofon, Mobilhalterung, Stromversorgungskabel mit Sicherungshalter, Ersatzsicherungen 15 A, Befestigungssatz mit Schrauben, deutsches Handbuch

Importeur/Großhändler

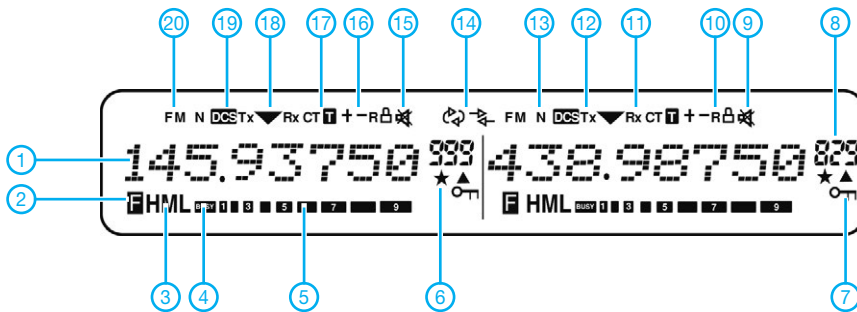
Maas funk-elektronik · Inh. Peter Maas
Heppendorfer Straße 23
50189 Elsdorf-Berrendorf
Telefon (0 2274) 9387-0
Telefax (0 75 25) 938731
www.maas-elektronik.com

Frontseite



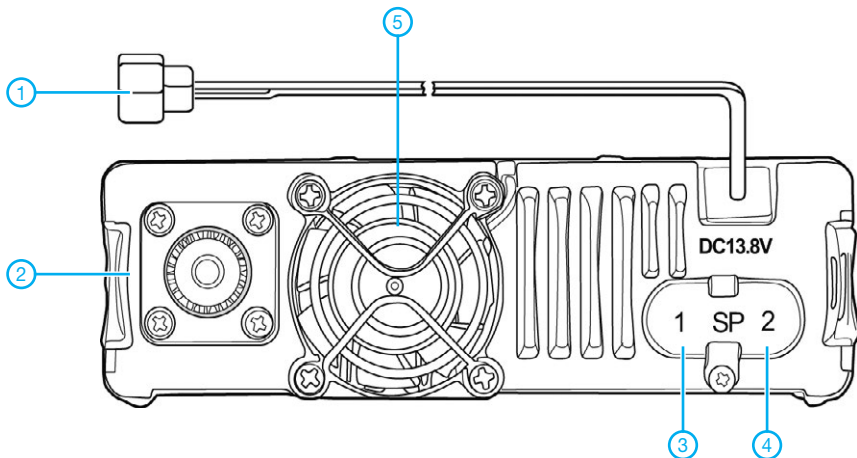
- 1 - Suchlauffaste
- 2 - Mikrofonbuchse
- 3 - Abstimmknopf
- 4 - Hauptbandtaste
- 5 - Umschaltung Frequenz/Kanalnamen
- 6 - CTCSS/DCS
- 7 - Speicherschreibtaste
- 8 - Sendeleistungswahlstaste
- 9 - Umschaltung VFO/Kanalmodus
- 10 - Frequenzablage
- 11 - Einfach/Dual-Display
- 12 - Lautstärksteller links
- 13 - Lautstärksteller rechts
- 14 - Squelchpegel
- 15 - Abbruchtaste
- 16 - Funktionstaste
- 17 - LC-Display
- 18 - RX/TX-LED
- 19 - Taste Ein/Aus

Display



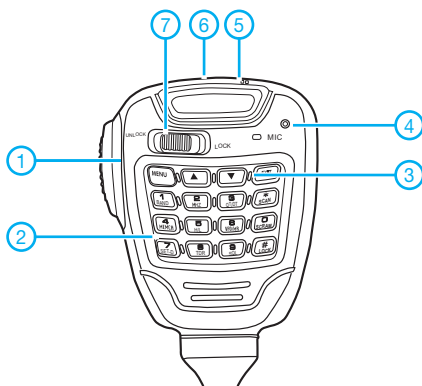
- 1 - Frequenz oder Kanalname
- 2 - Menümodus aktiviert
- 3 - Sendeleistungsstufe
- 4 - Squelch geöffnet
- 5 - Balkenanzeige für S-Meter und Sendeleistung
- 6 - Prioritätskanal
- 7 - Verriegelungsanzeige
- 8 - Speicherkanalnummer
- 9 - Mute aktiv
- 10 - Reversbetrieb
- 11 - RX
- 12 - TX
- 13 - Schmalband-FM
- 14 - Betrieb als Repeater
- 15 - Mute aktiv
- 16 - Richtung der Repeaterablage
- 17 - CTCSS
- 18 - Hauptbandanzeige
- 19 - DCS
- 20 - FM

Rückseite



- 1 - Anschlusskabel für die Stromversorgung
- 2 - PL-Antennenbuchse
- 3 - Buchse für externen Lautsprecher 1
- 4 - Buchse für externen Lautsprecher 2
- 5 - Lüfterschutzgitter

DTMF-Mikrofon (Lautsprecher auf der Rückseite)



- 1 - PTT-Taste
- 2 - Ziffern- und Funktionstasten
- 3 - Up/Down-Tasten
- 4 - Mikrofon
- 5 - TX-LED (rot)
- 6 - RX-LED (grün)
- 7 - Verriegelungsschiebeschalter

Zubehör, optional*

Netzteil
 USB-Programmierkabel
 Verbindungskabel zum Anschluss des Bedienteils
 Handmikrofon ohne DTMF-Tastatur
 Mobilantennen und Antennenfüße

*) Verfügbarkeit geeigneten Zubehörs ist beim Händler zu erfragen.

Quelle:
 Bedienungsanleitung AMT-920-UV
 © 2012 Maas Elektronik