



### Sender

Sendeleistung	VHF	UHF
HIGH	50 W	35 W
MID	10 W	10 W
LOW	5 W	5 W
Modulationsverfahren	variable Reaktanz	
FM-Hub, wide	± 5 kHz	
FM-Hub, narrow	± 2,5 kHz	
Nebenwellenunterdrückung	≤ 60 dB	≤ 60 dB
Nachbarkanalunterdrückung	≤ 60 dB	≤ 60 dB
Mikrofonimpedanz	2 kΩ	

### Empfänger

	VHF	UHF
Prinzip	Doppelsuperhet	
Zwischenfrequenzen		
1. ZF:	21,7 MHz	45,1 MHz
2. ZF:	450 kHz	455 kHz
NF-Leistung (@ K=10 %, 8 Ω):	2 W	2 W
Impedanz externer Lautsprecher	8 Ω	8 Ω
Empfindlichkeit (12 dB SINAD)	≤ -0,14 dBµV	≤ -0,14 dBµV
Ansprechschwelle der Rauschsperrung	≤ -0,18 dBµV	≤ -0,18 dBµV
Selektivität, -6/60 dB	> 12 kHz/24 kHz	> 12 kHz/24 kHz
Nebenempfangsunterdrückung	≥ 70 dB	≥ 70 dB

### Besonderheiten

- Doppellempfang im selben Band (V/V, U/U) möglich
- Bedienteil abgesetzt montierbar
- Abstimmschrittweite 5/10/12,5/15/20/25/30/50/100 kHz
- dreistufige Wahl der Sendeleistung
- großes, gut ablesbares LC-Display
- Farbe und Helligkeit der Hintergrundbeleuchtung des LC-Displays wählbar
- 200 Speicherkanäle mit Möglichkeit zur alphanumerischen Bezeichnung
- CTCSS/DCS-Coder und -Decoder
- Verringerung des FM-Hubs für Betrieb im 12,5-kHz-Kanalraster möglich
- diverse Suchlauffunktionen einschl. Skip-Funktion sowie CTCSS- und DCS-Suchlauf
- 1750-Hz-Tonruf
- Packet-Radio mit 1k2 und 9k6 sowie APRS-Betrieb mit opt. EJ-50U möglich
- Antennen-Duplexer eingebaut
- FM-Rundfunkempfang möglich
- Diebstahlwarnfunktion
- Busy-Channel-Look-Out-Funktion
- Betriebsspannungsanzeige
- Fernbedienung vom optionalen DTMF-Mikrofon EMS-57 möglich
- TOT-Funktion (Time Out Timer)
- APO-Funktion (Auto Power Off)
- Cloning-Funktion
- Taktfrequenz der CPU veränderbar
- umfangreiches Zubehör über die Fachhändler lieferbar

### Allgemeines

- Duoband-Mobiltransceiver für 2 m und 70 cm
- Hersteller: Alinco Inc., Japan
- Markteinführung: 12/2002
- Preis: 499 € (UVP)
- Frequenzbereiche: 144 ... 146 MHz  
430 ... 440 MHz  
87,5... 108,0 MHz  
(nur WFM-Empfang)
- Betriebsarten: FM (F3E, F2D)
- Antennenanschluß: 50 Ω (PL-Buchse)  
Duplexer eingebaut
- Betriebsspannung: 13,8 V ±15 %  
Minus an Masse
- Stromaufnahme:  
Senden ≤ 11 A  
Empfang ≤ 0,6 A bei max. NF  
≤ 0,4 A stummgeschaltet
- Temperaturbereich: -10 °C ... +60 °C
- Frequenzstabilität: ±2,5 ppm mit TCXO
- Maße (B x H x T): 140 mm x 40 mm x 185 mm
- Masse: 1,0 kg
- Lieferumfang: Handmikrofon EMS-53,  
Stromversorgungskabel,  
Ersatzsicherungen,  
Montagebügel,  
Alarmkabel, dt. Handbuch

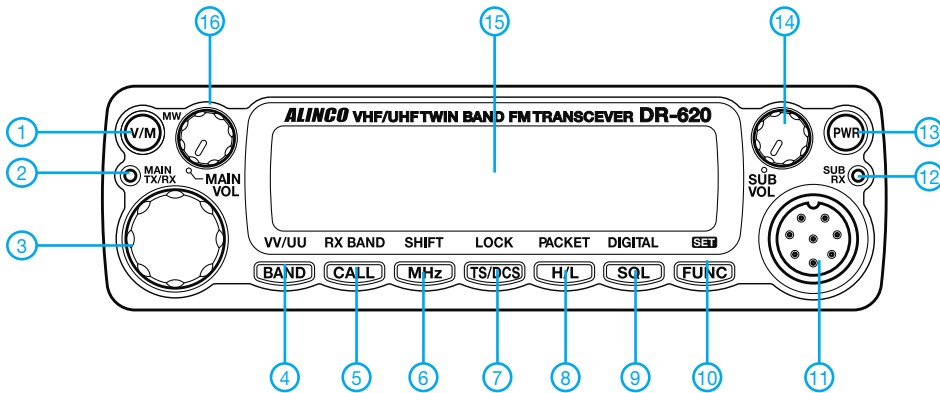
### Zubehör, optional

- EJ-50U** ARPS- und Packet-Radio-Einheit mit Handbuch und Software
- EMS-57** DTMF-Mikrofon
- EDS-9** Separations-Kit für Bedienteil
- EJ-47U** Digital-Unit

### Importeur / Großhändler

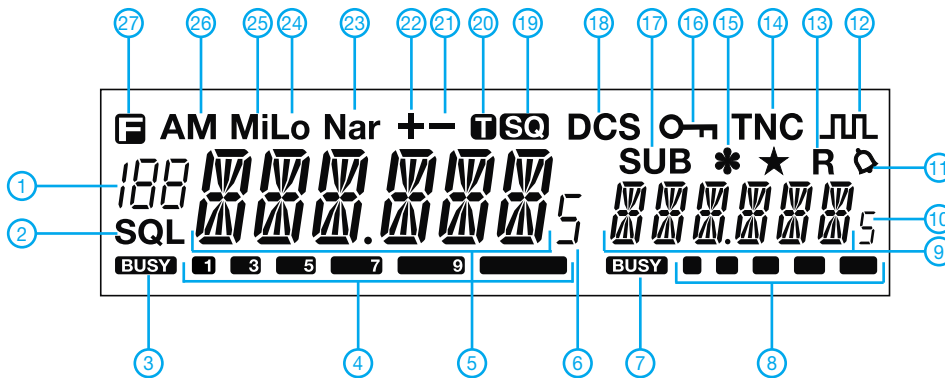
Bogerfunk Funkanlagen GmbH  
Grundesch 15  
88326 Aulendorf / Steinenbach  
Telefon (0 75 25) 451  
Telefax (0 75 25) 23 82  
E-Mail bogerfunk@t-online.de  
Internet www.boger.de

## Frontseite



- 1 - Umschalttaste VFO-/Speichermodus
- 2 - Hauptband-LED (TX/RX)
- 3 - Abstimmknopf
- 4 - Hauptband-Bandwahltaete
- 5 - Call-Mode
- 6 - 1-MHz-Schrittweite
- 7 - Taste für CTCSS- und DCS-Einstellungen
- 8 - Sendeleistungstaste
- 9 - Squelch-Einstelltaste
- 10 - Funktionstaste
- 11 - Mikrofonbuchse
- 12 - Subband-LED (RX)
- 13 - Ein/Aus-Taste
- 14 - Subband-Lautstärkereger
- 15 - LC-Display
- 16 - Hauptband-Lautstärkereger

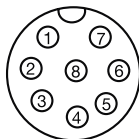
## Display



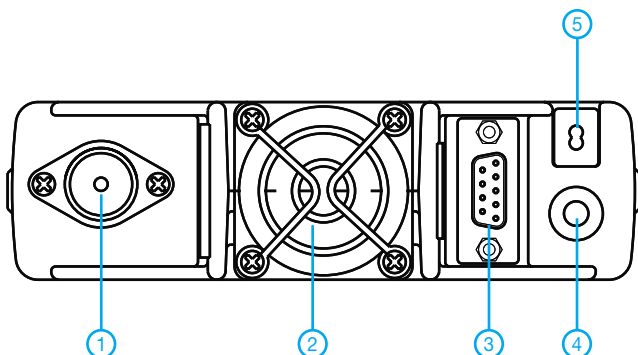
- 1 - Kanalanzeige im Speichermodus
- 2 - Squelch-Einstellung
- 3 - Squelch-Anzeige für Hauptband
- 4 - S-Meter/HF-Anzeige des Hauptbandes
- 5 - Frequenzanzeige Hauptband
- 6 - Frequenzanzeige (0,5-kHz-Stelle)
- 7 - Squelch-Anzeige für Subband
- 8 - S-Meter/HF-Anzeige des Subbandes
- 9 - Frequenzanzeige Subband
- 10 - Frequenzanzeige Subband (0,5-kHz-Stelle)
- 11 - Klingelfunktion
- 12 - Digital Voice Communication
- 13 - Reverse-Funktion
- 14 - Packet Radio
- 15 - Diebstahlwarnfunktion
- 16 - Tastaturverriegelung aktiv
- 17 - Subband auf linke Seite umgeschaltet
- 18 - DCS-Funktion
- 19 - Tone-Squelch-Funktion
- 20 - CTCSS-Funktion
- 21 - negative Repeater-Ablage
- 22 - positive Repeater-Ablage
- 23 - NFM
- 24 - niedrige Ausgangsleistung
- 25 - mittlere Ausgangsleistung
- 26 - AM-Empfang
- 27 - F-Taste gedrückt

## Anschlußbelegung der Mikrofonbuchse

- 1 - MIC
- 2 - PTT
- 3 - DOWN
- 4 - UP
- 5 - 5 V DC
- 6 - REMOTE
- 7 - MIC GND
- 8 - GND

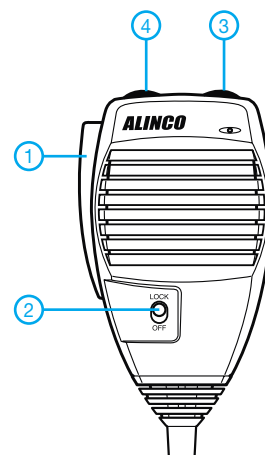


## Rückseite



- 1 - PL-Antennenbuchse
- 2 - Lüfteröffnung
- 3 - D-Sub-Anschluß am optionalen EJ-50U
- 4 - Buchse für externe Lautsprecher
- 5 - Stromversorgung

## Handmikrofon EMS-53



- 1 - PTT-Taste
- 2 - Verriegelungstaste
- 3 - UP-Taste
- 4 - DOWN-Taste

Quelle: Instruction Manual DR-620T/E Alinco Inc.